

## 2.3 磁気特性評価

### 2.3.1 磁化測定<sup>1)</sup>

一般に物質に磁界(magnetic field)を印加したとき、物質には磁気モーメント(magnetic moment)が誘起される。磁気モーメントの単位体積あたりの総和を磁化(magnetization)、あるいは、磁気分極(magnetic polarization)とよぶ。強磁性体など一部の物質においては、外部磁界を印加しなくても磁化をもつことがある。これを自発磁化(spontaneous magnetization)という。

物質の磁気モーメントを測定する装置を磁力計(magnetometer)という。磁力計には、大きく分けて電磁誘導を利用して磁束変化を検出するタイプの装置と、外部磁界によって物質に生じる力を検出するタイプの装置がある。磁力計には静的な測定しかできないタイプと、動的な測定が可能なタイプとがある。

#### 2.3.1.1 磁束変化を検出する方法

##### (1) 原理

測定試料の磁気モーメント  $m$ [Wbm]がその中心からの位置  $r$ [m]に作る磁束密度  $B_s$ [Wb/m<sup>2</sup>]は、

$$B_s = \frac{1}{4\pi} \left( -\frac{m}{r^3} + \frac{3(m \cdot r)r}{r^5} \right) \quad (2.3.1)$$

で表される。 $m$  や  $r$  を何らかの手段で時間的に変化させると、位置  $r$  に置かれた検出コイル(断面積  $S$ , 断面の法線ベクトル  $n$ )に誘導起電力  $V$  が生じる。 $V$  は、次式で与えられる。

$$V = -\frac{\partial(\Phi \cdot n)}{\partial t} = -S \frac{\partial(B_s \cdot n)}{\partial t} \quad (2.3.2)$$

この  $V$  を時間積分すると磁気モーメントを求めることができる。

##### (2) 振動試料型磁力計 (vibrating sample magnetometer: VSM)

最もポピュラーな磁力計である。試料を 0.1~0.2mm 程度のわずかな振幅  $a$  と 80Hz 程度の低周波  $\omega$  で振動させ、試料の磁化によって生じる磁束の時間変化を、傍らに置いたサーチコイルに生じる誘導起電力として検出するものである。サーチコイルの位置を(X,Y,Z)とし、中心軸を  $z$  軸方向に平行になるように配置すると、試料の磁化  $m$  による誘導起電力は、

$$V(t) = \frac{3ma\omega NSX}{4\pi r^5} \cos \omega t \quad (2.3.3)$$

となる。ここで  $N$  はサーチコイルの巻数、 $S$  コイルの面積である。また、検出コイルの中心軸を  $x$  軸方向に平行に配置した場合には、誘導起電力は次式のようなになる。

$$V(t) = \frac{3ma\omega NS}{4\pi} \left[ \frac{Z}{r^5} - \frac{5X^2Z}{r^7} \right] \cos \omega t \quad (2.3.4)$$

起電力は試料の磁化に比例し、振動数は  $\omega$  である。したがって周波数が  $\omega$  の成分だけをロックイン検出すれば磁化を高感度に測定することができる。

市販の VSM で測定できる磁化の範囲はフルスケール  $10^{-7} \sim 10^2$  emu (1emu =  $4\pi \times 10^{-10}$  Wbm) 程度の広い範囲である。

---

図 2.3.1 VSM 装置のブロック図

---

### (3) 引き抜き法磁力計

検出コイル対を上下2段に並べて、コイルの間で試料を往復させて試料から出る磁束を検出する。上下の検出コイルを逆極性にするにより印加磁界の変動による誘導起電力を打ち消し、試料による磁束変化のみを検出する。

---

図 2.3.2 引き抜き法磁力計のブロック図

---

### (4) SQUID 磁力計

超伝導量子干渉素子(superconducting quantum interference device: SQUID)を磁束の検出に用いる磁力計である。SQUID は2つのジョセフソン接合を組み合わせた素子で、接合を横切る磁束の本数に応じて位相差が変調されることを利用して、磁束量子を単位として磁束の大きさを測定するものである。磁力計の使い方には、試料固定型と試料移動型がある。前者は、一定磁界のもとで磁束の相対変化を測定するもので、磁束の温度変化や、交流磁化率の測定にむいている。後者は、磁束検出コイル中に試料を出し入れし、そのときの磁束変化から磁化を求めるもので、原理的に引き抜き法磁力計と同じである。SQUID を用いて磁束を直接観測するのは雑音対策が難しいので困難であるので超伝導線を用いた検出コイルで磁束を検出し、磁束トランスによって SQUID に導く。

磁束検出コイルとしては磁束そのものを測るのではなく、一対のコイルを逆極性に接続し、磁束の位置変化の1次微分を測定するもの、あるいは、3個のコイルを用いて2回微分を測定するものなどがある。

---

図 2.3.3 SQUID 磁力計の原理図

---

#### 2.3.1.2 力を検出する方法

##### (1) 原理

磁界  $H$  中に置かれた磁気モーメント  $m$  は、 $U=-m \cdot H$  のポテンシャルエネルギーを持っている。磁気モーメントに作用する並進力は、次式で与えられる。

$$F = \nabla U = -\nabla(m \cdot H) = (m \cdot \nabla) H \quad (2.3.5)$$

従って、均一でない磁界中に置かれた磁気モーメントは力を受ける。この力を何らかの方法で測定することによって磁化を求める。

## (2) 磁気天秤(Faraday balance)

磁気天秤法では、直流的な不均一磁界を用いて力を発生させ、その力を天秤を用いて測定する。不均一磁界を作るには、上下非対称に加工したポールピースを用いるか、対称的なポールピースの端部付近の磁界勾配が最大になる位置に試料を置く。天秤の1つの腕に試料を細線で鉛直に吊しポールピースの間に置くことで試料に働く磁気力を、もう一方の腕につるした永久磁石を引き戻しコイルによる磁気力でバランスさせ、コイルに流した電流で試料の磁気モーメントを測定する。天秤のバランスは光学的に検出される。感度は、ナイフエッジの先端の曲率を大きくすることによって、VSM より高くすることができる。

図 2.3.4 磁気天秤のブロック図

## (3) 交番力磁力計 (alternating gradient magnetometer: AGM)<sup>2)</sup>

交番力磁力計は、ポールピースに補助コイルを付加して、交流的な磁界勾配を発生させている。これにより、試料には磁気モーメントに比例した交番力が生じ加振される。右図に、上下方向 ( $z$  方向) に磁場勾配がある場合を示す。このときの試料は  $z$  方向の力

$$F_z = m_x \frac{\partial h_x}{\partial z} \quad (2.3.6)$$

をうける。ここで  $h_x$  は補助コイルによる磁場、 $m_x$  は  $x$  方向の磁気モーメントである。また、 $x$  方向に磁場勾配がある場合には、 $x$  方向の力

$$F_x = m_x \frac{\partial h_x}{\partial x} \quad (2.3.7)$$

を受ける。磁場勾配の方向によって生じる力の方向は異なるが、いずれの場合も  $x$  方向の磁気モーメント  $m_x$  に比例した力が生じるので、この力を測定することによって磁気モーメントを求めることができる。力の検出は  $Q$  値の高いピエゾセンサーを用いて検出する。試料とホルダーの共振周波数に交流磁界の周波数を合わせることによって大きな信号が得られる。通常 100~1000 Hz の周波数を用い、ロックインアンプを使用するため、非常に高い感度で測定できる。 $10^{-8}$  emu の感度をもつものが市販されている。測定は極めて迅速で、1 試料の測定に数分しか要しない。また、高感度であるため数マイクログラム程度の試料を測定することも可能である。その反面 2 mm 程度より大きな試料の測定には適さない。また、10 K から常温までの温度範囲で測定できるが、ピエゾ素子を用いているため高温域での測定はできない。

図 2.3.5 AGM 装置の原理図

### 2.3.1.3 磁化曲線の解析

### (1) 校正法

磁界の校正には、半導体ホール素子を用いたガウスメータ、または、プロトンの核磁気共鳴(NMR)が用いられる。

一方、磁化の校正には磁化がよく知られた磁性体が標準試料として用いられる。標準試料としては、磁気異方性が小さいため Ni が用いられる。測定試料と同程度の磁気モーメントをもつ標準試料を使うと精度が高い校正を行うことができる。磁気モーメントが大きいときには球状の試料を用い、小さいときには切断した細線試料を用いる。薄膜試料を校正する場合には、Ni 箔を用いる。

常磁性体のように小さい磁気モーメントをもつ試料の測定のための標準試料としては高純度の常磁性金属(Al, Pt, Pd), 遷移金属錯塩(モル塩  $\text{FeSO}_4 \cdot (\text{NH}_4)_2\text{SO}_4 \cdot 6\text{H}_2\text{O}$  など), 遷移金属化合物( $\text{MnF}_2$ )を用いる。

### (2) 反磁界の補正<sup>3)</sup>

試料が巨視的な磁化  $M$  をもつと、試料表面に磁極が生じることによる反磁界のため、試料に加わる実際の磁界は外部から印加した磁界  $H$  から反磁界の分だけ小さくなっている。このように実際に試料に加わる磁界を有効磁界  $H_{\text{eff}}$  という。反磁界係数を  $N$  とすると、有効磁界は、 $H_{\text{eff}}=H-Nm/\square_0$  で与えられる。右図において、測定された  $M$ - $H$  ヒステリシス曲線は点線のように傾いた磁化曲線になっているが、反磁界の補正後の  $M$ - $H_{\text{eff}}$  ヒステリシスは急峻なものになる。

図 2.3.6 磁気ヒステリシス曲線における反磁界の補正

反磁界係数は形状によってのみによって決まる無次元量であり、形状および方向によって異なる値をもつ。図 2.3.7 に示すような球、円柱、薄板の場合について例を示す。対称性の良い形状の場合は簡単な形になり、 $x, y, z$  方向の反磁界係数を  $N_x, N_y, N_z$  とすると、(a)球の場合は、 $N_x = N_y = N_z = 1/3$ , (b)円柱の場合は、 $N_x = N_y = 1/2, N_z = 0$ , (c)薄板の場合は  $N_x = N_y = 0, N_z = 1$  となる。

$N_x = N_y = N_z = 1/3$	$N_x = N_y = 1/2, N_z = 0$	$N_x = N_y = 0,$ $N_z = 1$
(a) 球	(b) 円柱	(c) 薄板

図 2.3.7 形状と反磁界係数

### (3) アロット・プロット

強磁性体のキュリー温度を正確に決定する方法として、アロットプロットという手法が知られている。磁気エネルギー  $E$  は磁化  $M$  と磁界  $H$  を使って次式のように展開される。

$$E = \frac{a}{2} \left( \frac{T}{\Theta} - 1 \right) M^2 + \frac{A}{4} M^4 + \frac{B}{6} M^6 + \dots - \mu_0 H M \quad (2.3.8)$$

ここで、 $a, A, B$  は定数である。磁気エネルギー  $E$  を最小とする条件は、6 次以上の項を無視して

$$\frac{\partial E}{\partial M} = a \left( \frac{T}{\Theta} - 1 \right) M + A M^3 - \mu_0 H = 0 \quad (2.3.9)$$

となるので、両辺を  $M$  で割って、

$$M^2 = \frac{a}{A} \left( 1 - \frac{T}{\Theta} \right) + \frac{\mu_0}{A} \frac{H}{M} \quad (2.3.10)$$

という関係を得る。  $M^2$  を  $H/M$  に対してプロットすると直線関係が得られる。このプロットの仕方を、アロットプロットという。直線が縦軸を横切る位置は  $(1-T/\Theta)$  に比例する。  $T < \Theta$  (強磁性領域) であれば、切片の符号が正、  $T > \Theta$  (常磁性領域) であれば負である。原点を通過するとき、キュリー温度である。

そこで、各温度で磁界の強さを変えながら磁化を測定し、アロットプロットを行い内挿によって原点を通る直線の  $T$  を求めるとキュリー温度が得られる。

図 2.3.8 アロットプロット

## 2.3.2 磁気異方性の測定<sup>1)</sup>

### 2.3.2.1 トルク測定

#### (1) 測定原理とトルク計の構成

磁気異方性とは、強磁性体の磁化ベクトルが試料の特定の方向に向こうとする性質である。これは、磁性体の内部エネルギーが自発磁化の方向に依存することによる。

結晶磁気異方性エネルギー  $E_a$  は、立方晶の場合、

$$E_a = K_0 + K_1(\alpha_1^2\alpha_2^2 + \alpha_2^2\alpha_3^2 + \alpha_3^2\alpha_1^2) + K_2\alpha_1^2\alpha_2^2\alpha_3^2 + \dots \quad (2.3.11)$$

で表される。ここに  $\alpha_i$  は主要結晶軸に関する方向余弦である。一方、六方晶では、

$$E_a = K_{u1}\sin^2\theta + K_{u2}\sin^4\theta + K_{u3}\sin^6\theta + \dots \quad (2.3.12)$$

となる。  $K_i, K_{ui}$  は磁気異方性定数である。

磁気異方性定数の決定には、磁気トルクの測定が有効である。電磁石のポールピースの間に試料を弾性糸でつり下げ、飽和に至るまで試料を磁化する。試料内部の磁化  $\mathbf{M}$  の方向は強制的に外部磁界  $\mathbf{H}$  の方向に固定されているので、  $\mathbf{M}$  の方向が内部の磁化容易方向と異なるならば、容易方向が外部磁界方向に近づこうとして試料は回転し始める。この回転力(トルク)を弾性糸のねじれにより測定する。実際のトルク計では、図に示すように円柱部の上部にある鏡を用い、光でこの原理で、試料のトルクを打ち消すように鏡と一体になったバランスコイルに電流を流す。バランスする時の電流値から試料にかかるトルクを求めることができる。電磁石を回すことによって印加磁界  $\mathbf{H}$  の方向を変え、求めたトルクの大きさを電磁石の回転角に対してプロットする。

図 2.3.9 トルク計の原理図

#### (2) 磁気トルクの解析

体積あたりのトルク  $L$  と異方性エネルギー  $E_a$  の間には

$${}_{[112]} L = -\frac{\partial E_a}{\partial \theta} \quad (2.3.13)$$

の関係がある。いま、立方晶の場合を考えると、(100)面内で磁界を回転させ、[001]軸と磁界の方向のなす角を $\theta$ とすると、方向余弦は $\alpha_1=0$ ,  $\alpha_2=\sin\theta$ ,  $\alpha_3=\cos\theta$ , となり、 $E_a$ は次式で表される。

$$E_a = K_1 \sin^2 \theta \cos^2 \theta = \frac{K_1}{8}(1 - \cos 4\theta) \quad (2.3.14)$$

これより、

$$L = -\frac{K_1}{2} \sin 4\theta \quad (2.3.15)$$

となり、 $180^\circ$ で2周期の正弦波曲線になる。一方、(111)面内で磁石を回転したときには、

$$L = -\frac{K_2}{18} \sin 6\theta \quad (2.3.16)$$

と表される。

現実のトルク曲線は、図のような単純なものではなく複雑な形状になっているので、実験で得られたトルク曲線( $L$ - $\theta$  曲線)をフーリエ解析することによって、 $2\theta$ ,  $4\theta$ ,  $6\theta$ 各成分を求め、これより磁気異方性定数を定めることができる。

磁気異方性が強く磁化が完全に飽和していない場合、困難軸の方位付近でトルクの符号が変わるため、曲線に飛びが生じる。このような場合に異方性定数を定めるには、容易軸から  $45^\circ$ 傾いた方向に磁界を印加し、トルクの磁界依存性を測定し、 $(L/H)^2$  を  $L$  に対してプロットすることにより、 $K_u$  を定めることができる。

図 2.3.10 トルク曲線

### 2.3.2.2 磁化曲線から求める法

試料の磁化容易軸に磁界を印加したときの磁化曲線と、困難軸に磁界を印加したときの磁化曲線は、飽和に至る傾きに違いがある。両磁化曲線を同じグラフに描くと、磁気異方性エネルギーは両曲線の間の面積から求められる。

図 2.3.11 磁化曲線から磁気異方性を見積もる方法

## 2.3.3 磁気付随現象の測定

### 2.3.3.1 磁気電導現象の測定

#### (a) 磁気抵抗効果

物質の磁化の状態によって電気抵抗が変化する現象を磁気抵抗効果 (magnetoresistance) という。ゼロ磁場での電気抵抗を  $R(0)$ , 磁場  $H$  を印加したときの電気抵抗を  $R(H)$  とすると磁気抵抗変化率  $\Delta R$  は次式で表される

$$\Delta R = \frac{R(H) - R(0)}{R(0)} \quad (2.3.17)$$

磁気抵抗効果には、多くの遷移金属合金で見られるような異方性磁気抵抗 (AMR) のほかにも Fe/Cr 人工格子などで見られる巨大磁気抵抗効果 (GMR), 強磁性トンネル接合で見られるトンネル磁気抵抗効果 (TMR) などがある。

実際の抵抗測定では、リード線の抵抗や電極端子と試料の接触抵抗および熱起電力の影響を避けるために四探針法で測定することが望ましい。その場合にも電圧測定端子部分での熱起電力が発生するが、電流を正負逆転して抵抗値の平均をとることによってその影響を取り除くことができる。

磁場中における抵抗測定では、磁束密度が時間的に変化すると、リード線に電流が流れてしまう。このことがノイズとなって現れるため、小さな磁気抵抗変化率を測定する場合には、磁場の安定性と振動対策に重要である。

(b) 異常ホール効果<sup>4)</sup>

磁性体におけるホール効果は、通常の導体試料で見られるような通常ホール効果と強磁性体に特有の異常ホール効果の両方の和となり、ホール抵抗率 $\rho_H$ は次のように表される。

$$\rho_H = R_H H + R_I M \quad (2.3.18)$$

ここで、 $R_H$ は通常ホール係数、 $H$ は印加磁場、 $R_I$ は異常ホール係数、 $M$ は磁化である。右辺第一項は通常ホール効果によるもので、磁場の印加方向と電流の方向に垂直な方向に電子が受けるローレンツ力によって起こる。第二項は、異常ホール効果によるもので、電子の進行方向に対し磁気的な散乱によって起こる。そのため、その値は磁化の大きさに比例し、試料の磁化曲線と相似形になる。通常の強磁性金属の場合、異常ホール効果は通常ホール効果よりもかなり大きい。

2.3.3.2 磁気光学効果の測定<sup>5)</sup>

ファラデー効果は透過光に対する磁気光学効果、磁気光学カー効果は反射光に対する磁気光学効果である。両者は、透過か反射かが違うだけで、直線偏光を入射したとき、透過光または反射光（一般には楕円偏光になっている）の主軸の回転角と楕円率角を測定する点はいずれもおなじである。

(1) 回転角のみの評価法

a. クロスニコル法

最も簡単に磁気光学効果の回転角を評価する方法はクロスニコル法と呼ばれる方法である。すなわち、図2.3.12(a)に示すように偏光子と検光子を直交させておき、この間に試料をおき、光の進行方向に磁化する。光検出器に現れる出力 $I$ は、ファラデー回転を $\theta_F$ として、

$$I = I_0 \cos^2(\theta_P + \theta_F - \theta_A) \quad (2.3.19)$$

と表される。ここに $\theta_P$ 、 $\theta_A$ はそれぞれ偏光子と検光子の透過方向の角度を表している。直交条件では、 $\theta_P - \theta_A = \pi/2$ となるので、この式は

$$I = I_0 \sin^2 \theta_F = (I_0/2)(1 - \cos 2\theta_F) \quad (2.3.20)$$

となる。 $\theta_F$ が磁界 $H$ に比例するとき、 $I$ を $H$ に対してプロットすると図2.3.12(b)のようになる。この方法は手軽であるが、回転角を精度よく評価する目的には適していない。このため、以下に述べるようなさまざまな変調法が考案されている。

図2.3.12 クロスニコル法の原理図

b. 振動偏光子法

図2.3.13のように偏光子と検光子を直交させておき、偏光子の角 $\theta$ を図のように

$$\theta = \theta_0 \sin pt \quad (2.3.21)$$

小さな角度 $\theta_0$ の振幅で角周波数 $p$ で振動させると、信号出力 $I_D$ は、

$$\begin{aligned}
 I_D &\propto I_0 \sin^2(\theta + \theta_F) = (I_0/2)\{1 - \cos 2(\theta + \theta_F)\} \\
 &= I_0 \{1 - J_0(2\theta_0) \cos 2\theta_F\} / 2 \\
 &\quad - I_0 J_2(2\theta_0) \cos 2\theta_F \cdot \cos 2pt \\
 &\quad - I_0 J_1(2\theta_0) \sin 2\theta_F \cdot \sin pt
 \end{aligned} \tag{2.3.22}$$

となる。ここに、 $J_n(x)$ は $n$ 次のベッセル関数である。 $\theta_F$ が小さければ、角周波数 $p$ の成分が光強度 $I_0$ および $\theta_F$ に比例し、角周波数 $2p$ の成分はほぼ光強度 $I_0$ に比例するので、この比をとれば $\theta_F$ を測定できる。

図2.3.13 振動偏光子法

#### c. 回転検光子法

図2.3.14に示すように、検光子が角周波数 $p$ で回転するならば、 $\theta_A = pt$ と書けるので、検出器出力 $I_D$ は、

$$\begin{aligned}
 I_D &= I_0 \cos^2(\theta_F - \theta_A) \\
 &= (I_0/2)\{1 + \cos 2(\theta_F - pt)\}
 \end{aligned} \tag{2.3.23}$$

と表されるので、角周波数 $2p$ の成分の位相のズレを位相検出形のロックインアンプによって測定すれば、 $\theta_F$ が求められる。フーリエ変換によって位相を求めることもできる。

図2.3.14 回転検光子法の原理図

#### d. ファラデーセル法

図2.3.15に示すように、ファラデーセルを用い直線偏光に

$$\theta = \theta_0 + \Delta\theta \sin pt$$

だけの回転を与える。ここに、 $\theta_0$ は直流成分、 $\Delta\theta$ は角周波数 $p$ の交流成分の振幅である。

このとき検出器出力 $I_D$ は、

$$\begin{aligned}
 I_D &= I_0 \sin^2(\theta_0 - \theta_F + \Delta\theta \sin pt) \\
 &= (I_0/2)\{1 - \cos 2(\theta_0 - \theta_F + \Delta\theta \sin pt)\} \\
 &= (I_0/2)\{1 - \cos 2(\theta_0 - \theta_F) \cos(2\Delta\theta \sin pt) + \sin 2(\theta_0 - \theta_F) \sin(2\Delta\theta \sin pt)\} \\
 &\approx (I_0/2)\{1 - \cos 2(\theta_0 - \theta_F) J_0(2\Delta\theta)\} \\
 &\quad + I_0 \sin 2(\theta_0 - \theta_F) J_1(2\Delta\theta) \sin pt \\
 &\quad - I_0 \cos 2(\theta_0 - \theta_F) J_2(2\Delta\theta) \cos 2pt
 \end{aligned} \tag{2.3.24}$$

となって、 $p$ 成分の強度は $\sin(\theta_0 - \theta_F)$ に比例する。もし、この信号を0にするように( $\theta_0 = \theta_F$ となるように)ファラデーセルに流す電流の直流成分にフィードバックすると、この直流成分は回転角に比例する。この方法は、零点法なので精度の高い測定ができるという利点をもつが、コイルに流す直流電流

による発熱によって、変調振幅がドリフトすること、試料に加える磁界をファラデーセルが感じることで、ヴェルデ定数の波長依存性のため、スペクトルの測定がむずかしいことなどの欠点もある。

図2.3.15 ファラデーセル法の原理図

### (2) 楕円率の評価法

(1)に記した方法で楕円率を評価するためには、4分の一波長板 ( $\lambda/4$ 板と略称) を用いて楕円率角を回転に変換して測定する。以下にはその原理について述べる。

図2.3.16に示すように楕円率角  $\eta(\text{rad})$  の楕円偏光が入射したとすると、その電気ベクトルは

$$\vec{E} = E_0(\cos \eta \vec{i} + i \sin \eta \vec{j})$$

で表される。 ( $\vec{i}, \vec{j}$  はそれぞれx,y方向の単位ベクトル) x方向に光軸をもつ

$\lambda/4$ 板を通すと、y方向の位相は $90^\circ$ 遅れるので、出射光の電界は

$$\vec{E}' = E_0(\cos \eta \vec{i} + i \exp(-i\pi/2) \sin \eta \vec{j}) = E_0(\cos \eta \vec{i} + \sin \eta \vec{j}) \quad (2.3.25)$$

となるが、これは、x軸から $\eta(\text{rad})$ 傾いた直線偏光を表している。従って、入射楕円偏光の長軸の方向に $\lambda/4$ 板の光軸をあわせれば、上に述べた回転角を測定するいずれかの方法で楕円率角を測定できる。 $\lambda/4$ 板は、通常結晶の屈折率の異方性を用いているので、原則として波長ごとに変える必要であるが、最近では、屈折率の分散を利用したアクロマティックな $\lambda/4$ 板も市販されている。

広い波長範囲で楕円率を測定するには、バビネソレイユ板とよばれる光学素子がある。これはくさび形の複屈折素子を2個使って、光路長をネジマイクロメータで調整することによって、位相差の調整ができるようになっているので、波長にあわせて、順次マイクロメータを調整すれば、広い波長範囲を追跡できる。

図2.3.16 楕円率測定の原理図

### (3) 光学遅延変調法：回転角、楕円率角の同時測定

図2.3.17のように偏光子のすぐ後にピエゾ光学変調器 (商品名PEM=光弾性変調器) をおき、光学遅延 (リターデーション) を変調する。偏光子の偏光角はPEMの光学軸と $45^\circ$ になるように、また、検光子の角度は光学軸と平行になるようにセットする。変調器による光学遅延 $\delta$ が

$$\delta = \delta_0 \sin pt$$

となるならば、光検出器の出力 $I_D$ は

$$\begin{aligned} I_D &= (I_0/2) \{1 + 2\eta_K \sin(\delta_0 \sin pt) - \sin 2\theta_K \cos(\delta_0 \sin pt)\} \\ &\approx (I_0/2) \{1 - 2\theta_K J_0(\delta_0)\} + I_0 \cdot 2\eta_K J_1(\delta_0) \sin pt - I_0 \cdot 2\theta_K J_2(\delta_0) \cos 2pt \end{aligned} \quad (2.3.26)$$

となり、 $p$ 成分が楕円率に、 $2p$ 成分が回転角に比例する。変調器による複屈折の変調振幅を $\Delta n$ とすると、 $\delta_0 = 2\pi \Delta n \ell / \lambda$ であるから、もし $\Delta n$ が一定であれば、 $\delta_0$ は波長依存性を持ち、従って、上式の $J_1(\delta_0)$ 、 $J_2(\delta_0)$ は波長依存性を持ってしまう。しかし、PEMでは、複屈折の変調振幅 $\Delta n$ を外部から電圧制御できるので、 $0.2\mu\text{m}$ から $2\mu\text{m}$ の広範囲にわたって、リターデーションの変調振幅 $\delta_0$ を一定に保つことができる。

この方法は、1つのセッティングによって回転角と楕円率の両者のスペクトルを広い波長範囲で測定できるので便利な方法である。

### 2.3.4 磁区観察<sup>6)</sup>

#### 2.3.4.1 磁気光学効果を用いた観察

磁性体を透過した直線偏光は磁気光学効果による旋光を受ける。磁化の向きが光の進行方向に平行か反平行かで偏光の回転方向が左右逆になる。従って、検光子の透過方向を適当に設定することにより、磁区の磁化の向きの違いを明暗のコントラストに変換する。

面内磁化の場合は、光の進行方向と磁化が直交するので、極磁気光学効果によっては磁気光学像を得ることができない。この場合は、縦磁気光学効果を用いる必要がある。このためには、対物レンズの半分を用いて入射し反射光をレンズの残りの半分を用いて受光すると、縦磁気光学効果によって旋光がおき、磁区のコントラストが得られる。

光学顕微鏡の分解能は回折限界によって制限されるが、走査型レーザー顕微鏡でアパーチャーを用い超解像を得る方法が開発されている。近接場光を用いることによって回折限界を超えることができる。ベントファイバーをプローブとした AFM モードの透過型近接場顕微鏡で 100 nm の解像度が実現されている。<sup>7)</sup>

#### 2.3.4.2 電子顕微鏡を用いた観察

ローレンツ電子顕微鏡は、磁性体からの磁束によって電子ビームがローレンツ力を受けることによる画像のずれを利用して磁気画像を得るものである。

電子線ホログラフィーは、電子線が磁束によって受ける位相変化を干渉により画像化するもので、微少な磁性体の磁気構造についての情報をえることが可能である。

スピン偏極走査型電子顕微鏡 (SPSEM) は、スピン偏極した 2 次電子を Mott 検出器で検出し画像化する。磁束ではなく磁性体の磁化に直接関係した画像を高解像度で得られるという特徴をもつが、Mott 検出器が大がかりになるという欠点をもつ。

#### 2.3.4.3 プローブ顕微鏡を用いた観察

##### a) 磁気力顕微鏡(MFM)

磁気力顕微鏡は、ナノスケールの分解能で磁気構造を画像化できる走査型プローブ顕微鏡である。通常は、原子間力顕微鏡(AFM)のプローブチップの先端部を磁性体でコートしたものを探針として用い、探針と磁化との間に働く力を画像化する。探針からの磁束の影響を受けて、磁性体が磁化される場合や、磁性体からの磁束によって探針が磁化を受ける場合があるため、注意が必要である。軟磁性体の磁区観察には、低モーメントチップを供えた MFM を使う必要がある。また、高 Bs をもつ試料の場合には、保磁力の大きな磁性体をコートした探針を用いなければならない。また、カンチレバーの振動の Q を制御することが重要である。空気の揺らぎによる雑音を抑えるために、真空中での測定が行われる。

##### b) SQUID 顕微鏡

超伝導量子干渉磁束計(SQUID)は高感度の磁束検出が可能なので、微小領域の磁性体から得る磁束

を感度よく捉えることができる。しかし、コイルを用いて磁束を検出するため、分解能がコイルの大きさにより制限される。また、冷却が必要であるため、室温試料の測定には不向きである。

#### c) ホール顕微鏡<sup>8)</sup>

半導体ホール素子をプローブとして用いる顕微鏡である。高感度かつ、プローブが磁化を持たないので、試料の磁性を乱すことがないなどの利点を有するが、試料との距離を一定にするためのフィードバックのためのシステムを別に必要とすることが欠点である。

#### 2.3.4.4 X線MCDによる観察<sup>9)</sup>

内殻から伝導帯への光学遷移はX線領域に生じ、X線吸収端と呼ばれている。磁性体においてはその構成元素のX線吸収端のスペクトルは磁気円二色性をもち、その大きさは、その元素がもつ局所的な磁化に比例する。そこで、円偏光放射光を用い微細加工により作製されたフレネルレンズで集光し、元素を特定して磁化をマッピングすることができる。解析によって、軌道磁気モーメントと、スピン磁気モーメントの寄与を分離することも可能である。

(佐藤勝昭・石橋隆幸)

#### 参考文献

- 1) 近桂一郎、安岡弘志編：実験物理学講座6「磁気測定I」(丸善, 2000)
- 2) AGM K.O'Grady, V.G.Lewis and D.P.E.Dickson: J. Appl. Phys. 73, (1993) 5608; P.J.Flanders: J. Appl. 63 (1988) 3940.
- 3) 近角聡信: 強磁性体の物理(上) (裳華房, 1978)
- 4) C.M.Hurd: The Hall Effect in Metals and Alloys (Plenum Press, 1972)
- 5) 佐藤勝昭: 光と磁気 (改訂版) (朝倉書店 2001)
- 6) A. Hubert, R. Schaefer: Magnetic Domains (Springer, 1998)
- 7) T. Ishibashi, T. Yoshida, J. Yamamoto, K. Sato, Y. Mitsuoka and K. Nakajima: J. Magn. Soc. Jpn. 23 (1999) 712-714
- 8) J. K. Gregory, S. J. Bending, and A. Sandhu: Rev. Sci. Instrum. 73 (2002) 3515
- 9) P. Fischer, T. Eimüller, G. Schuetz, P. Guttman, G. Schmahl, P. Pruegl and G. Bayreuther: J. Phys. D31 (1998) 649.

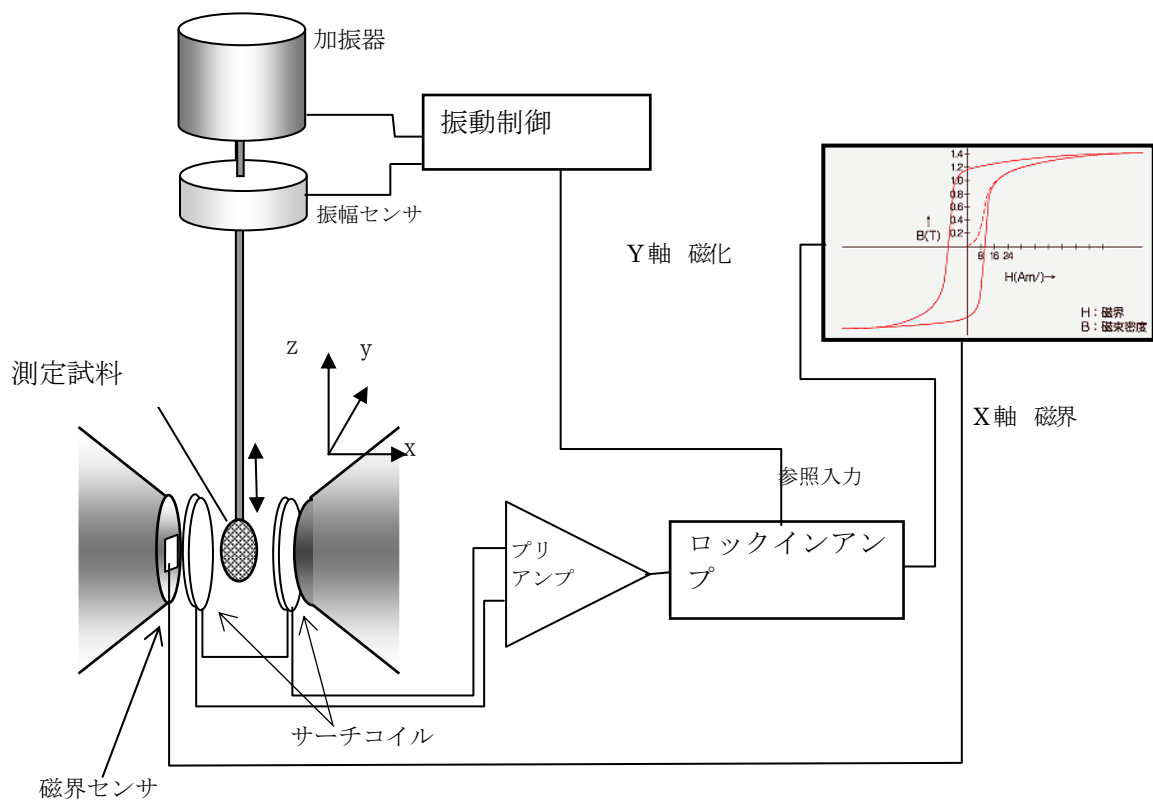


図 2.3.1 VSM 装置のブロック図

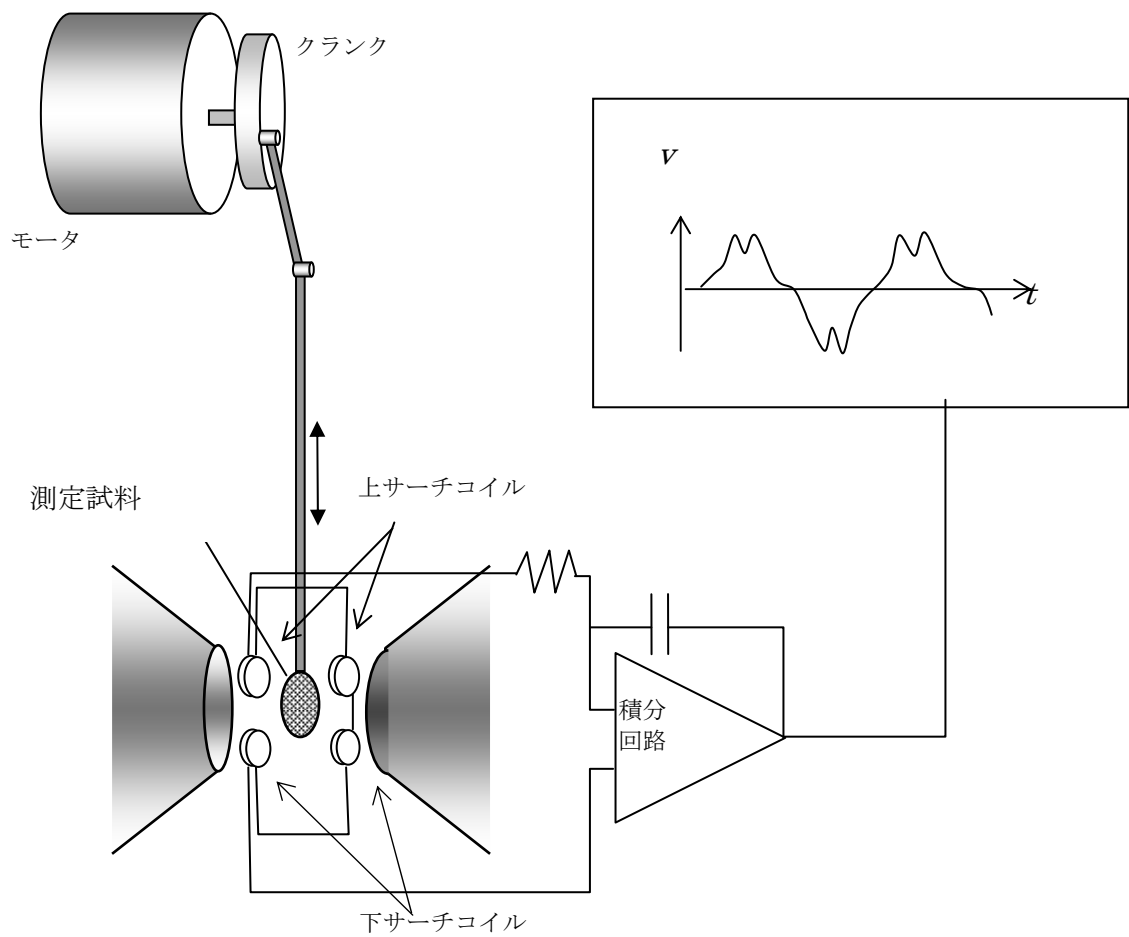


図 2.3.2 引き抜き法磁力計のブロック図

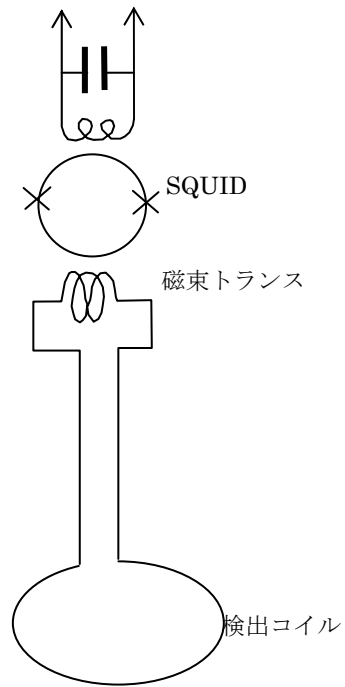


図 2.3.3 SQUID 磁力計の原理図

---

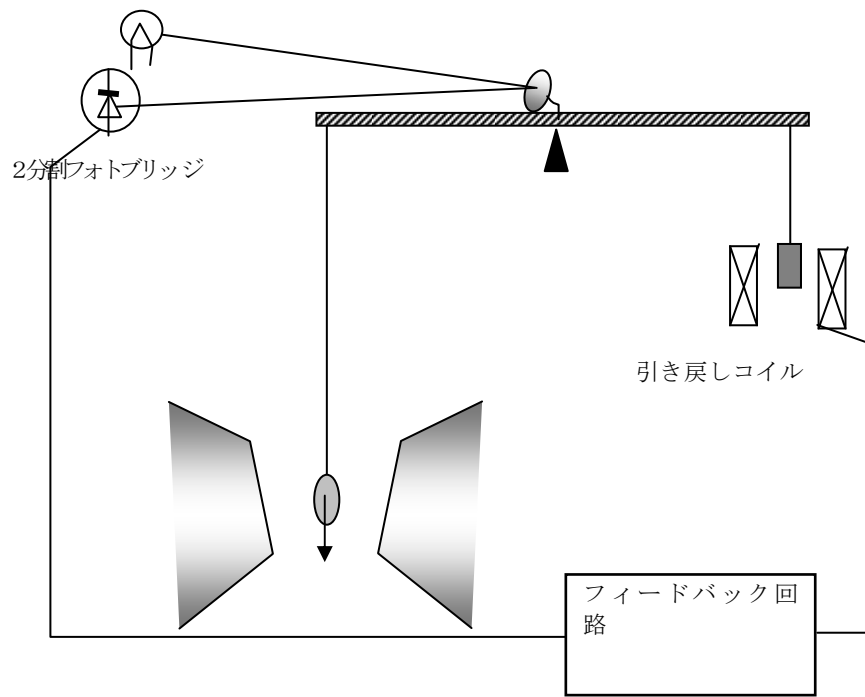


図 2.3.4 磁気天秤のブロック図

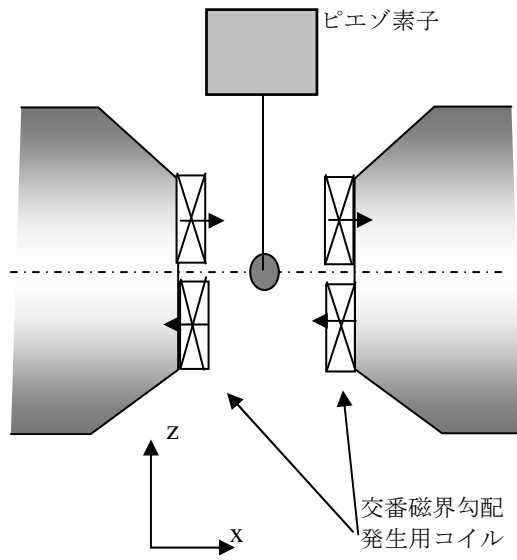


図 2.3.5 AGM 装置の原理図

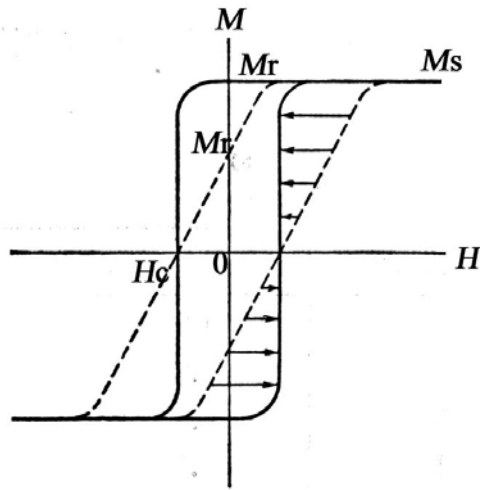
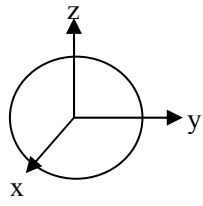
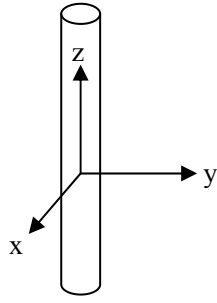


図 2.3.6 磁気ヒステリシス曲線における反磁界の補正



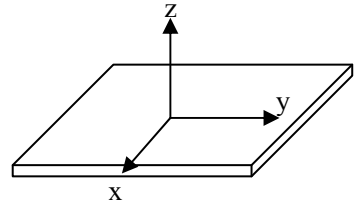
$$N_x = N_y = N_z = 1/3$$

(a) 球



$$N_x = N_y = 1/2, \quad N_z = 0$$

(b) 円柱



$$N_x = N_y = 0, \\ N_z = 1$$

(c) 薄板

図 2.3.7 形状と反磁界係数

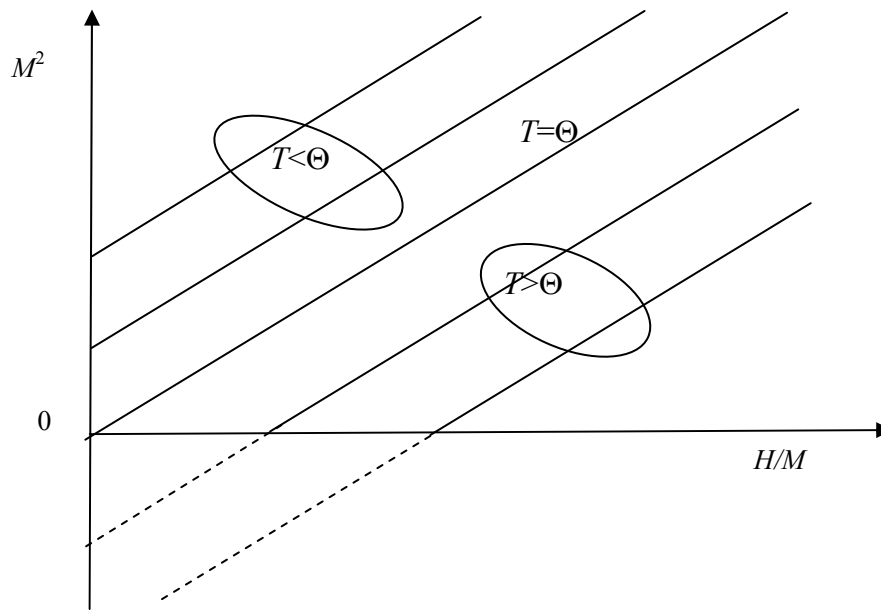


図 2.3.8 アロットプロット

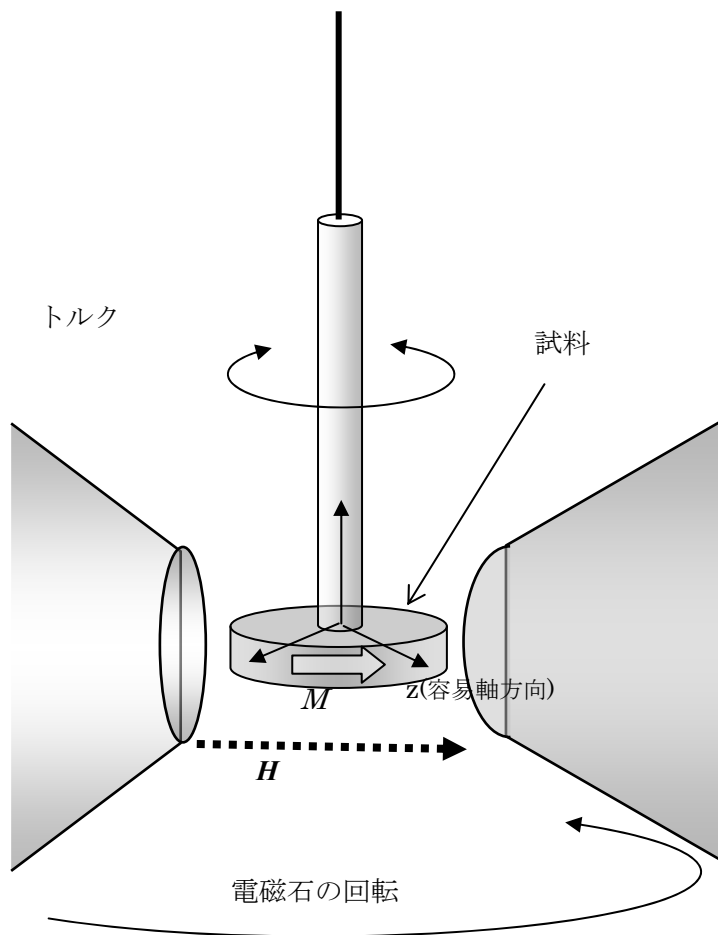


図 2.3.9 トルク計の原理図

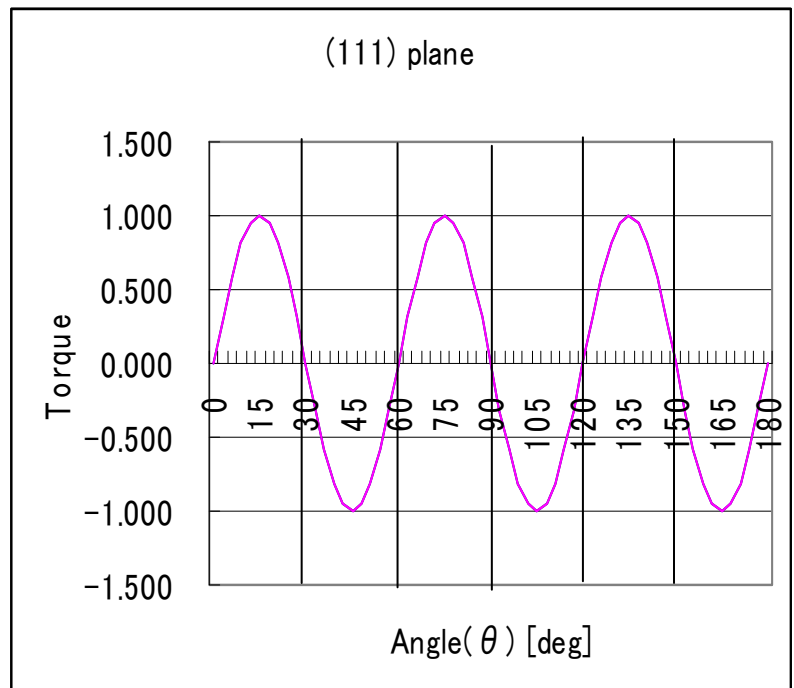
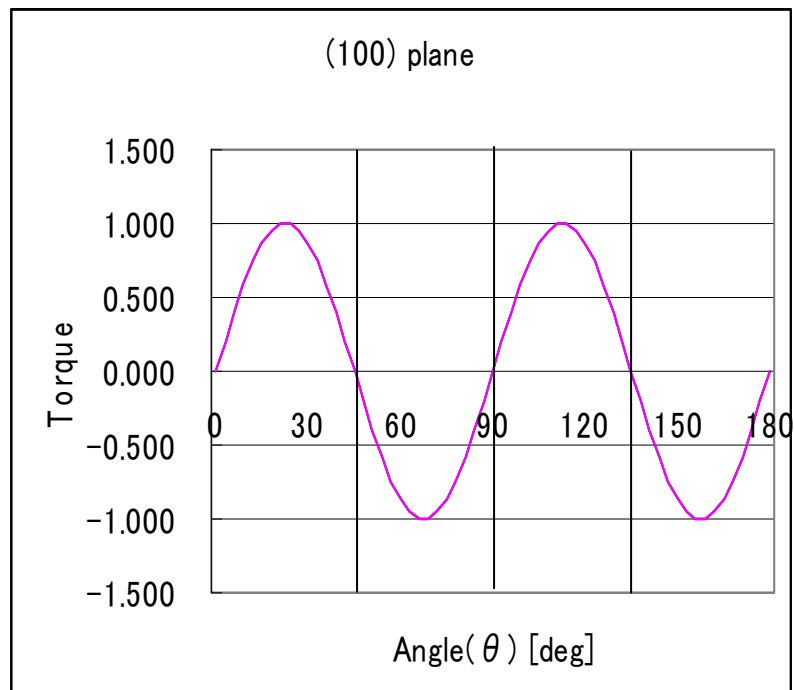


図 2.3.10 トルク曲線

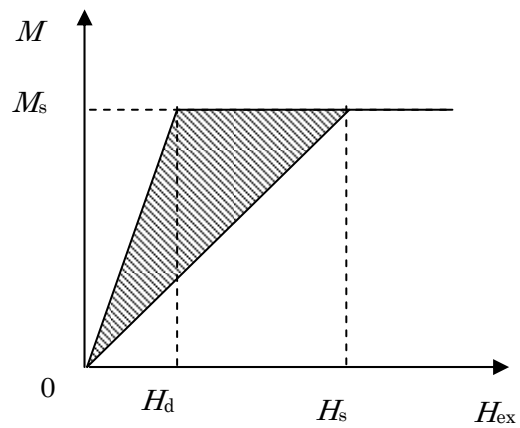


図 2.3.11 磁化曲線から磁気異方性を見積もる方法

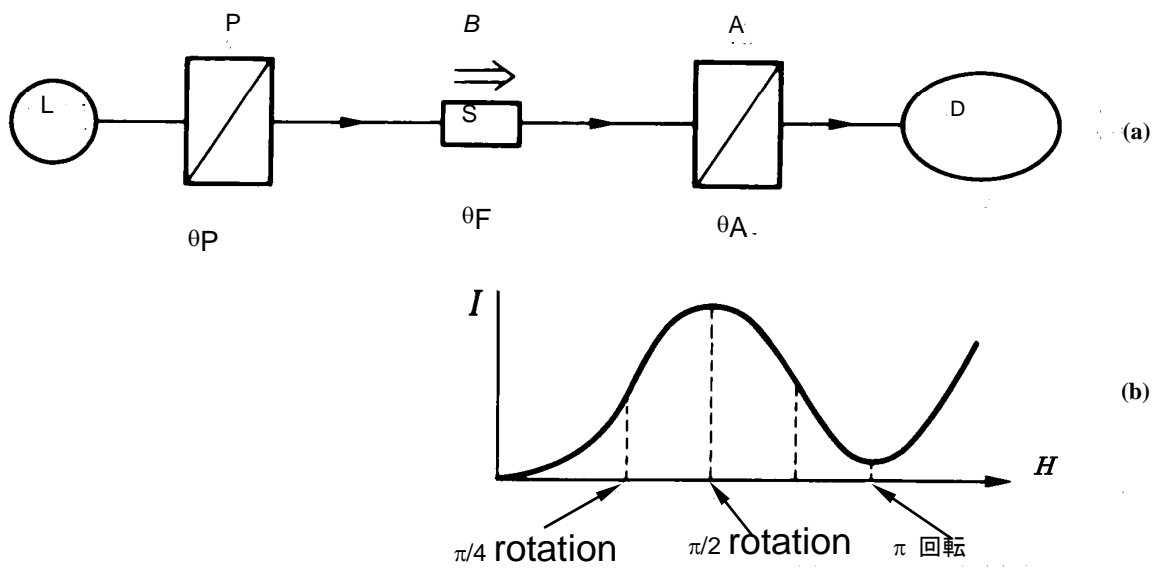


図 2.3.12 クロスニコル法の原理図

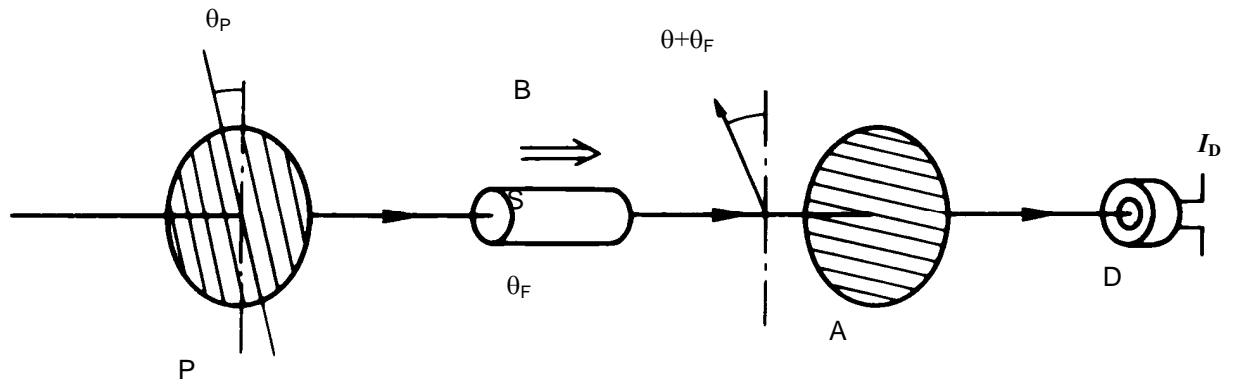


图 2.3.13 振動偏光子法

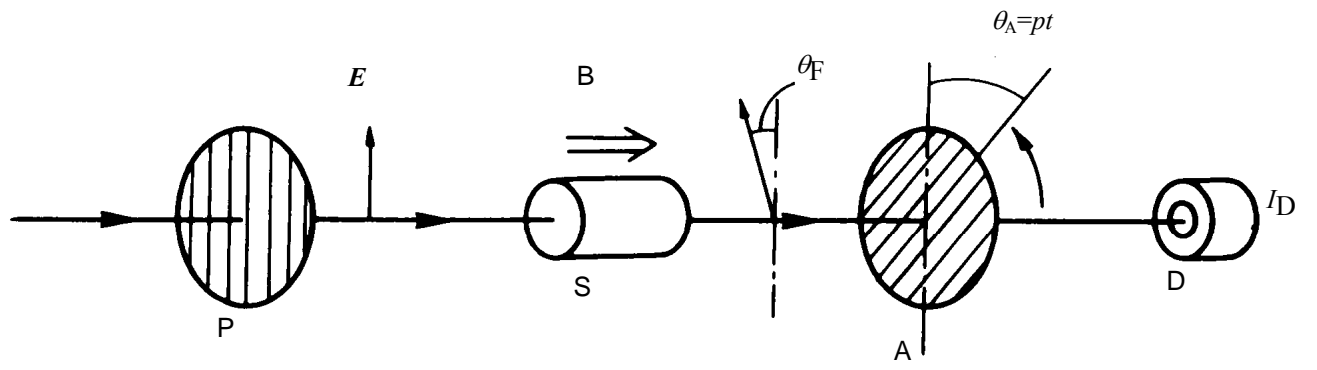


図 2.3.14 回転検光子法の原理図

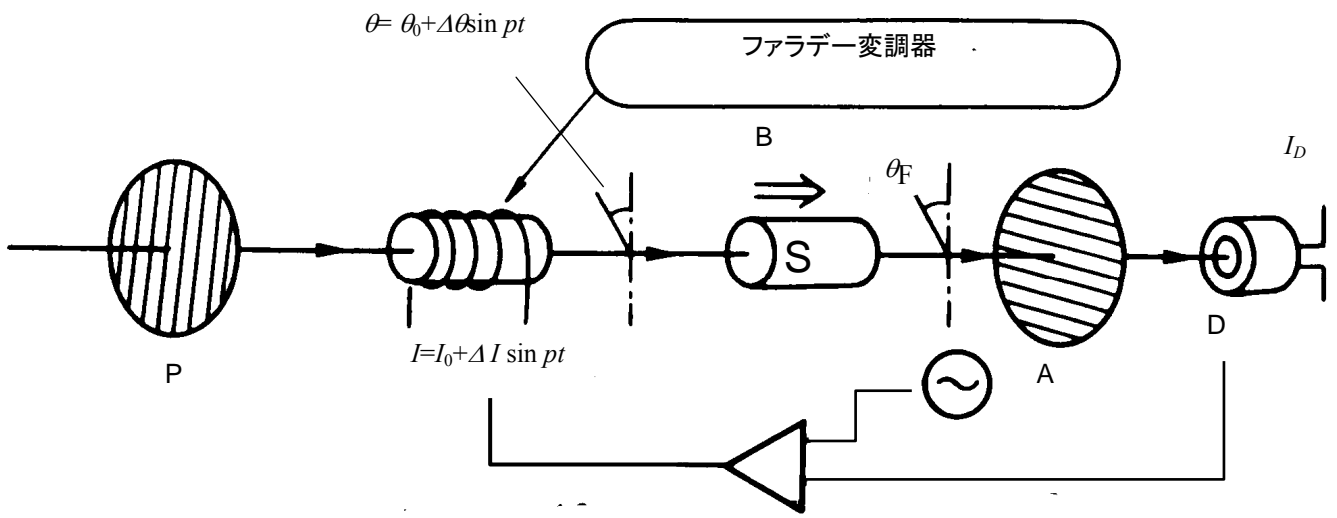


図 2.3.15 ファラデーセル法の原理図

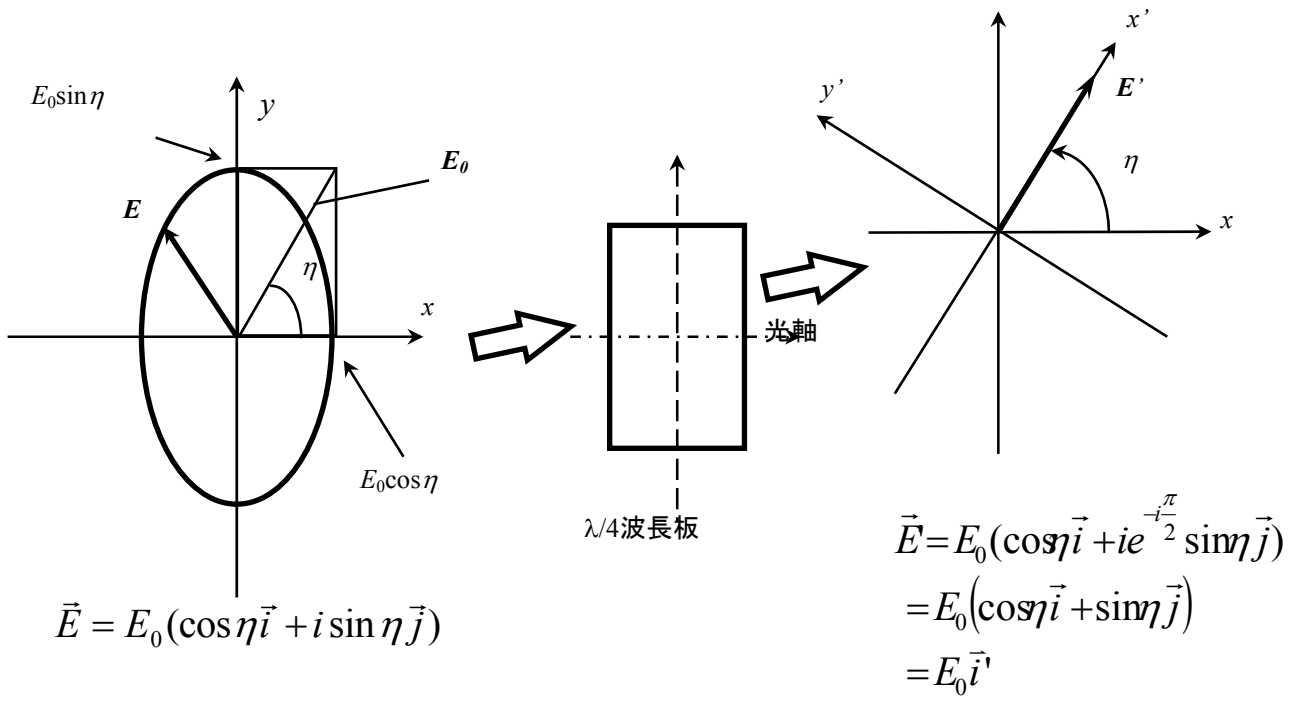


図 2.3.16 楕円率測定の原理図

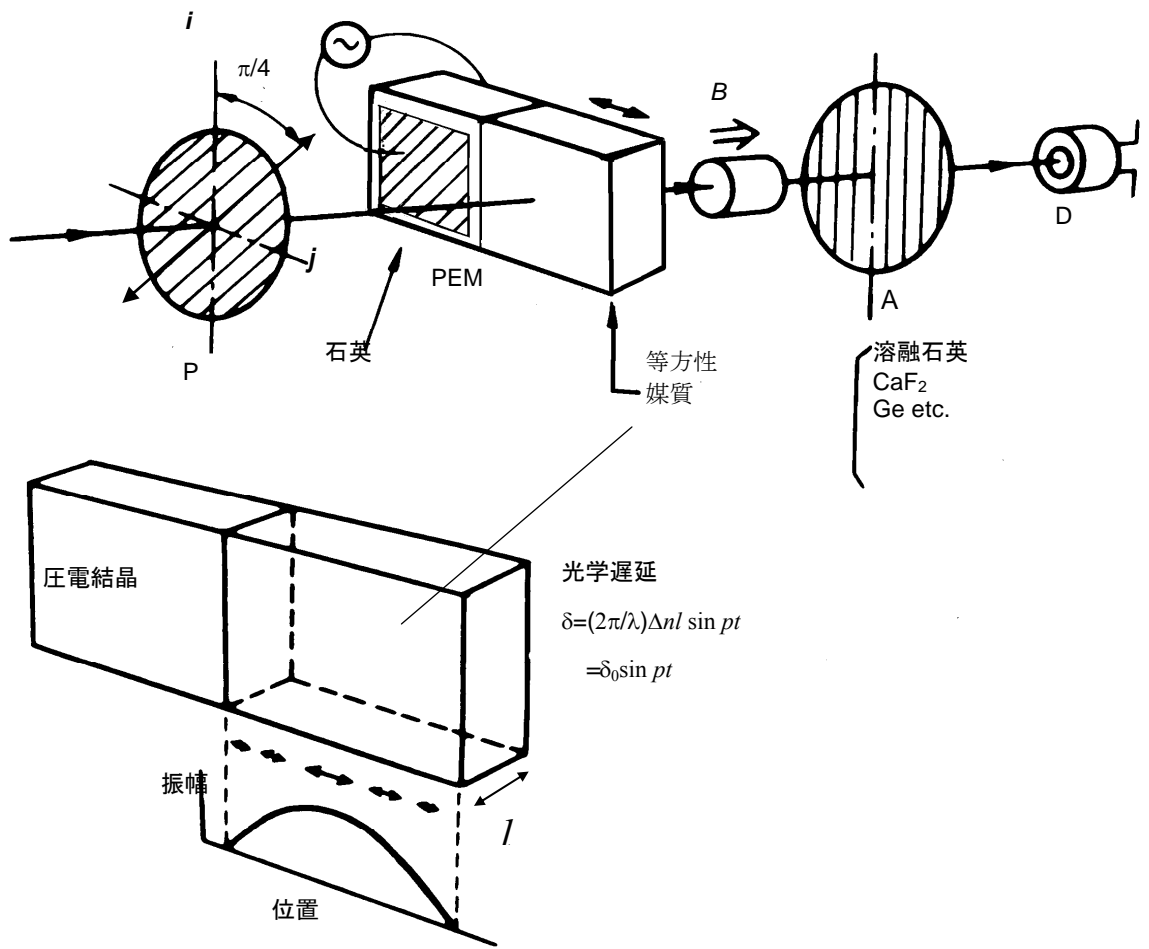


図 2.3.17 光学遅延変調法の原理図